

Strömförsörjningsaggregat

PS25, PS50

- In situ val av en eller två 24 VDC utgångar
- Anslutning i toppen eller via baksidan
- 30 eller 72 timmars reservdelstid
- Fullt övervakad enligt EN54-4
- LEDs för snabb felsökning
- Valbar jordfelsövervakning
- 115/230 VAC matning
- Skyddad mot kortslutning och överlast
- Borttagbara anslutningsterminaler för upp till 2.5 mm kabel
- Möjlighet att stänga av batteriladdningen
- Potentialfri reläutgång
- Rum för batterier upp till 17 Ah



PS25, PS50

GENERELLT

Dessa två strömförsörjningsaggregat tillför en brandlarmcentral strömförsörjning som inkluderar nödvändig övervakning och reservkapacitet enligt EN54-4. Två enheter tillhandahålls. Båda i kommer i en kapsling med samma storlek med 2.5 A eller 5 A larmkapacitet. Många funktioner gör att enheterna kan användas i ett flertal applikationer.

Varje modell har en ingång som kan användas för att koppla från batteriladdningen i händelse av ett brandlarm så att full kapacitet går till att driva lasten. Detta maximerar strömeffekten medan full övervakning av utgången sker. Denna flexibilitet innebär att strömförsörjningen erbjuder full reservdriftstid (30 eller 72 timmar) för systemet.

INSTALLATION

Båda enheterna är enkla att montera och ansluta via "Knock-outs" i toppen och baksidan.

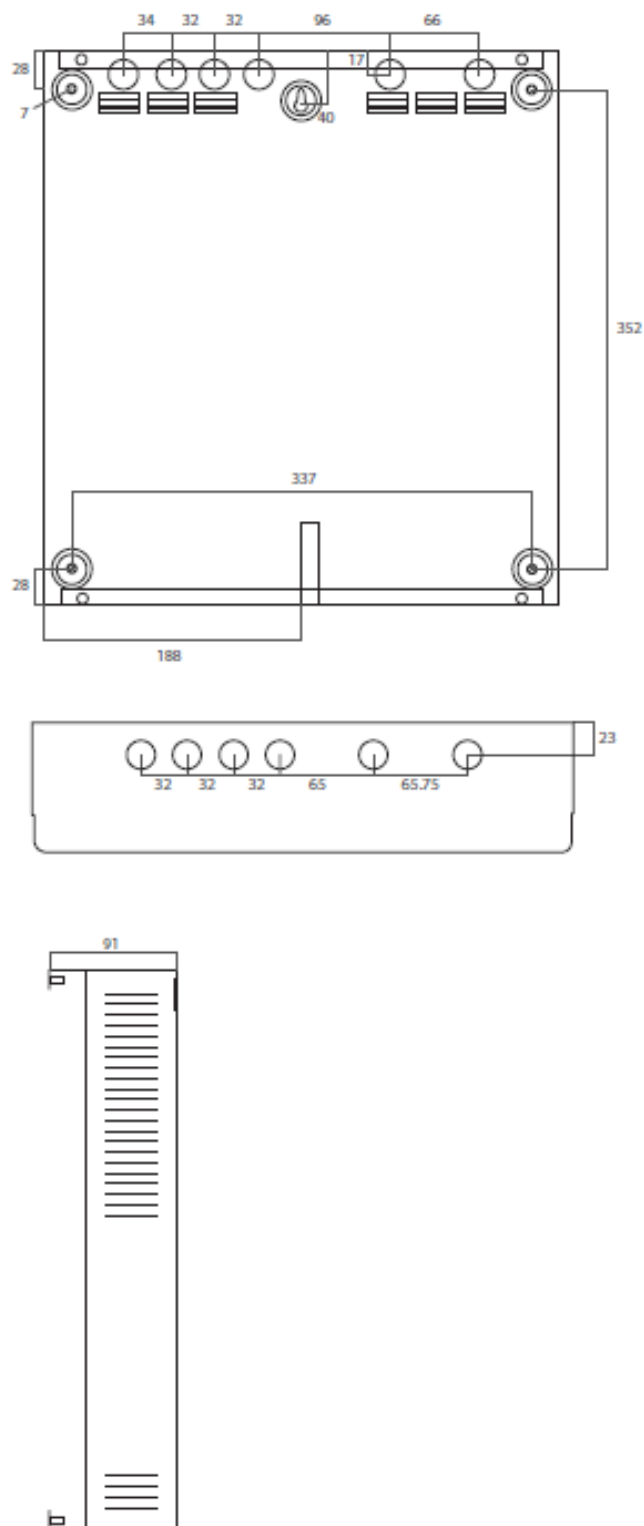
SPECIFIKATIONER:

Mått:

377 (B) x 408 (H) x 92 (D) mm
Ingångshål 337 mm horisontalt
352 mm vertikalt (se ritning)

Elektriska data:

Drivspänning 115 – 230 VAC 50/60 Hz
Antal utgångar 2
Utgångsspänning 28VDC +/- 2 %
Utgångsström PS25 2,5 A PS50 5A
(med batteriladdningen frånkopplad)
Laddström 300 mA (7.2 Ah batterier) eller 600 mA (17
Felrelä 1 A 24 VDC
Kabelkapacitet 2.5 mm



BESTÄLLNINGSGENOMGÅNG:

Artikelnummer:	Benämning:
PS25	2.5 A strömförsörjningsaggregat designad för att möta kraven i EN54-4. Två 1.1 A eller en 2.2 A. Valbart. Felrelä och ingång för laddningsstopp för att tillåta upp till 600mA utgångsström
PS50	5 A strömförsörjningsaggregat designad för att möta kraven i EN54-4. Två 1.1 A eller en 2.2 A. Valbart. Felrelä och ingång för laddningsstopp för att tillåta upp till 600mA utgångsström