

BLK/KBLK

Konventionella Larmklockor



EGENSKAPER

- **Låg strömförbrukning - endast 11mA**
- **Installeras snabbt och enkelt**
- **Utmärkt klangfull ton upp till 100dB (A) vid 1 meter**
- **Tunn profil**
- **Polariserade**
- **Enkel installation med multi-fixing bottenplatta**
- **Väderbeständig IP55 (gäller KBLK)**
- **24V klockor uppfyller EN54-3: 2001**

GENERELLT

Klockan är fortfarande det mest använda larm för brand och utrymning. Larmklockor helt i aluminium. Sortiment av brandlarmsklockorna består av en för inomhusbruk (BLK) och en kapslad (KBLK) för användning utomhus.. Klockorna har en mycket hög ljudvolym trots extremt låg strömförbrukning - bara 11mA för 150mm i. Den specialdesignade väderbeständiga klockan har en låda av aluminium som monteras bakom klockan. Denna levereras som en komplett monteringsats med packning och skruvar.

SPECIFIKATION

Spänning: 20,4 – 27,6 Vdc

Strömförbrukning:
BLK: 11 mA, KBLK: 12 mA

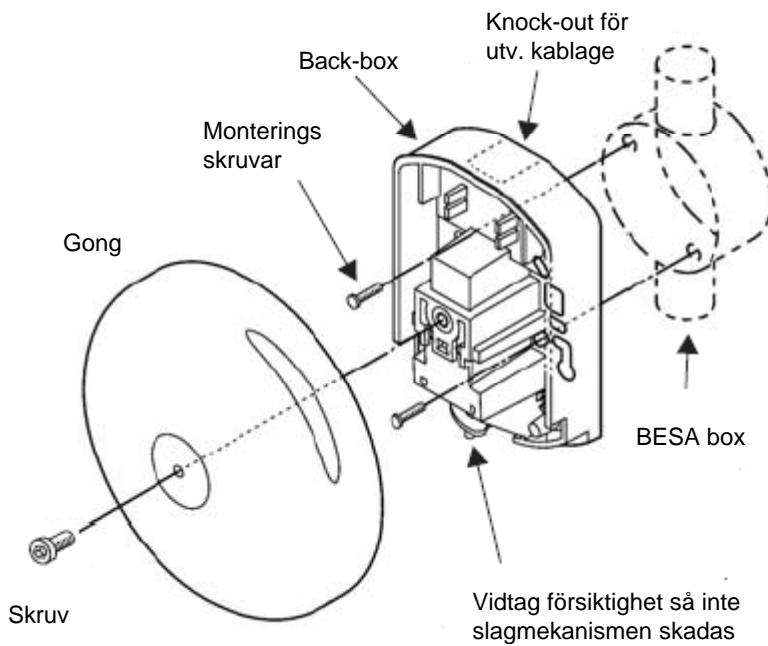
Volym:
BLK: 96,5 KBLK: 100,5 dB(A) @ 1 m

Temperaturområde: -10 till +50 °C

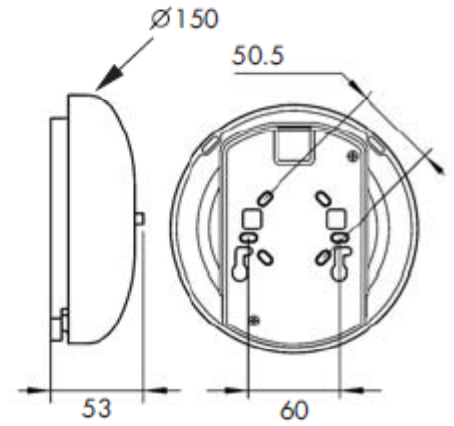
Vikt:
BLK: 410g. KBLK: 780g inkl. backbox

INSTALLATION

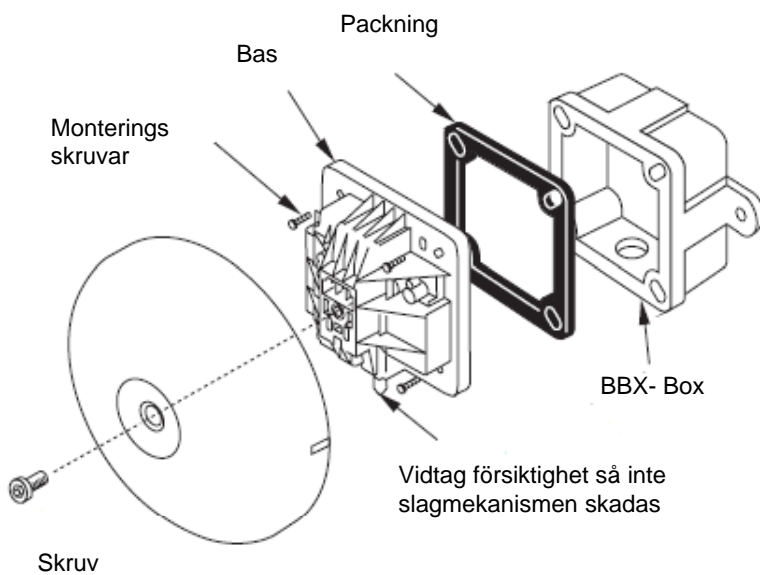
Brandlarmsklocka BLK



Dimensioner i mm



Brandlarmsklocka KBLK



Dimensioner i mm

