

*Notifier - ett varumärke i
Honeywell Life Safety*

System ID 3000

Moduluppbyggt adresserbart brandlarmsystem





ID3000 – Moduluppbyggt adresserbart brandlarmsystem

Introduktion

ID3000 är en moduluppbyggd brandlarmcentral, som trots sina högteknologiska funktioner är enkel att installera, programmera och använda. ID3000 är certifierad enligt EN54 del 2 och 4 och centralens stilrena design smälter in i alla tänkbara miljöer.

Modern design- och tillverkningsteknik, tillsammans med Notifier's 50-åriga erfarenhet som ledande i brandlarmsbranschen, ger ID3000-centralen en frontposition på marknaden. Med sin funktionalitet, flexibilitet och användarvänlighet, besitter ID3000 precis det man förväntar sig av en brandlarmcentral, från världens ledande leverantör inom säkerhetssystem.

Centralen, som kompletterad med en fullständig serie av intelligenta sensorer, detektorer, in- och utgångar, brandförsvarstablå och larmlagringstablåer gör ID3000 till det mest gedigna och mångsidiga systemet på marknaden.

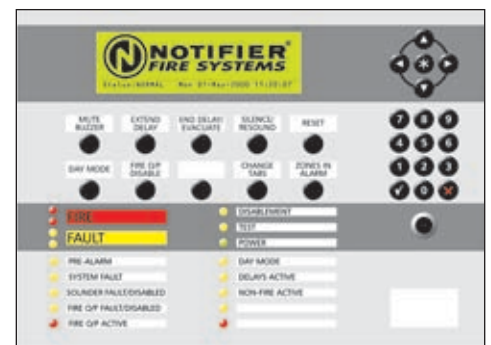
ID3000-centraler kan kopplas i nätverk, antingen som ett "peer to peer"-nätverk (ID2-Net), eller ett Master/Slav-nätverk, för att även kunna tillgodose behoven i mer komplexa anläggningar.

ID3000-systemet är moduluppbyggt, vilket möjliggör skräddarsydda systemlösningar, för att tillgodose brandlarmanslagningens samtliga behov av övervakning och underlättat vid installation och service. Den stora LCD-skärmen gör det enkelt att läsa och förstå meddelanden, enligt standard EN54.

System

Notifier's ID3000 intelligenta brandlarmssystem är idealiskt för stora byggnader så som; shoppingcenter skolor, kontorskomplex, sjukhus, hotell, fabriker och stora lagerbyggnader. Med sin utbyggnadskapacitet övervakar ID3000 två till åtta slingor med 198 larmgivare på varje slinga (99 sensorer och 99 moduler). ID3000-systemets moduluppbyggnad gör det möjligt för användaren att skräddarsy centralen exakt för den specifika byggnadens behov av övervakning. Välj mellan två olika storlekar på strömförsörjning - 3A och 7A - för att tillgodose behovet vid såväl mindre, som mellanstora eller mer komplexa anläggningar. Interna och externa skrivarmöjligheter, en stor variation monteringsmöjligheter och den valbara utbyggnaden av sling- och kommunikationsmoduler, ger ett flexibelt system redan vid projekteringen av anläggningen.

Integrerad i centralen finns den 240x64 pixel stora LCD-skärmen, som uppfyller EN-54-kraven, och som i kombination med en enkel meny ger användaren full kontroll över anläggningen. Därutöver finns tillval för LED-indikering på upp till 255 sektioner och på så vis få utökad information om anläggningens status.



ID3000 erbjuder utökad övervakning utöver kraven i EN54. I tillägg till systemets mikroprocessor är varje ELIB (Utökad slingkort) utrustad med en oberoende, separat mikroprocessor. Om systemet faller fortsätter ELIB-kortet att övervaka mot brand. Maxgränsen för ELIB enligt EN54 är 1584 larmpunkter per centralapparat.

Konfiguration

Notifier's ID3000 är en intelligent och fullt programmerbar brandlarmcentral. Systemet programmeras antingen från centralens knappsats eller från en PC, med hjälp av off line-programmet för konfiguration.

Systemets enkelhet gör att användaren med lätthet både installerar och handhar systemet. En virtuell knappsats på LCD-skärmen gör att man enkelt kan skriva texter och meddelanden via centralenheten. Om en mer komplex systemuppbyggnad erfordras, programmeras ID3000 för att bemöta individuella behov för den specifika anläggningen, med hjälp av den gedigna "Control by Event" (CBE). Med hjälp av denna applikation programmeras avstängning av externa system, branddörrstängning, rökdetektering, evakueringsfaser, detektor/sektionsfrånkoppling och många andra funktioner.



Utrustningen kan grupperas till totalt 255 sektioner per central. Därutöver kan CBE initieras och kombineras med flexibel tidsstyrning.

ID3000 kan programmeras för att kompensera för skillnader i användandet av olika områden, där rökdetektorer är installerade. Nio (9) olika känslighetsnivåer kan definieras för rökdetektorerna och på så sätt optimeras detektorns funktion till miljön den är installerad i. Användandet av tidsstyrningsscheman möjliggör olika känslighetsinställningar på samma detektor vid olika tidpunkter på dygnet. För att undvika falsklarm, kan man t.ex sänka känslighetsnivån under dagtid, när ett rum kan utsättas för exempelvis rökning, för att sedan nattetid när lokalen inte används, öka känslighetsnivån på samma detektor.



Systemsäkerhet och integritet är högt prioriterat i ID3000. Kåpan på centralen kan inte avlägsnas utan ett specialverktyg och ett sabotageskydd kan installeras för att ytterligare förhindra icke önskvärt borttagande av kåpan. Centralen kan lösenordsskyddas i två nivåer, vilket gör det omöjligt för icke auktoriserade att få tillgång till kontrollpanelen - risken att systemkonfigurationen ändras är på så vis eliminerad. Alternativt används en knappkombination för att ge tillgång till programmeringsfunktionerna i nivå två (2). All konfigurationsdata sparas i ett säkrat minne, som finns lagrat även efter ett eventuellt strömbrott.



ID2Net (Intelligent Digital Deliver Network) från Notifier ses som ett verkligt framsteg inom brandlarmsteknologin och är utvecklad för att bemöta de internationella kraven och för att sätta en högre industriell standard när det gäller snabbhet, pålitlighet och flexibilitet. ID2Net - nätverksför både nutid och framtid!

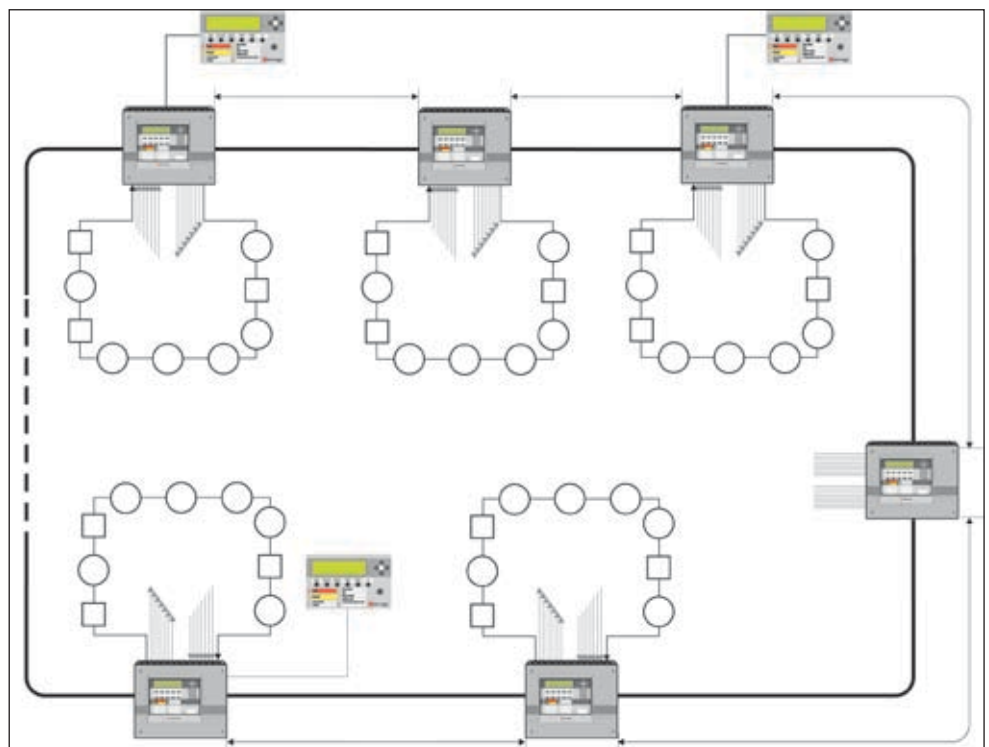
ID2Net fungerar utan att belasta brandlarmcentralen och dess kringutrustning. Eftersom centralen/centralerna är befriade från nätverksansvar, blir de snabbare och är 100% dedikerade till avancerad detektion och larmgivande. Varje nätverksmodul i ID2Net besitter en kraftfull mikroprocessor, vilken ansvarar för nätverksintegriteten som ex.vis; detektion, meddelanden, prioriterade meddelanden, övervakning, bekräftande av levererade meddelanden, hög överföringshastighet och diagnostik.

ID2Net möjliggör användandet av upp till 100 noder, med upp till 32 nätverksanslutna ID3000-åtta slingors brandlarmcentral. Detta ger i sin tur ett system med häpnadsväckande kapacitet av 50,688 adresspunkter, (25,344 rökdetektorer, 25,344 ingångar och/eller utgångsmoduler och/eller larmdon, som strömförsörjs av detektor slingan), 8160

nätverkssektioner och upp till 170 km nätverkskablage. ID2Net fungerar tillsammans med fiberoptik - anslut då Notifier fiberoptikkort till nätverkets gateway-modul och välj mellan koppar- och fiberoptik-kablar.

Detektion av och återhämtning efter avbrott eller kortslutning så väl som jordfel är pålitliga och uppfyller EN54-kraven. För att undgå rundgång av jordfel är varje kommunikationsväg mellan noderna isolerade. Digitalt baserad kommunikation ger extra nivåer av immunitet mot yttre störning, även i de svåraste miljöer.

En "peer to peer"- uppsättning av nätverket har många fördelar. Tack vare snabbheten i ID2Net, känns ett komplext nätverk litet och lätthanterligt. Data från CBE (Control by Event), konfigurerad och integrerad i varje centralapparat, färdas genom nätverket i hög hastighet och tillåter ett flertal beslut från flera centraler på bara ett ögonblick. Vid ett multipelt nätverksfel, som t.ex. med ett avbrott eller en kortslutning i kommunikationen, skapas ett "mini nätverk" och allt fortsätter att fungera som vanligt. Till exempel om man har ett avbrott i kommunikationen, mellan byggnader fortsätter kommunikationen mellan enheterna den andra vägen och varje CBE däremellan fortsätter att fungera som förutsatt.





Master/Slav nätverk

ID3000 Master/Slav nätverk genom en RS485 seriell datalänk kan försörja upp till 32 nätverksstationer. Upp till 8 stationer ID3000-paneler och resterande repeaters och larmlagringstablåer. Nätverket understöder kontrollfunktioner, så som Återställning, Larmdon Tyst, Tysta summer, Utrym och/eller andra specifika funktioner, så som Detektor/Sektion frånkoppling, Walk test och Control by Event (CBE) över nätverket. Full systemövervakning sker enkelt från Master-centralens panel.

ID3000 Master/Slav nätverk är bakåtkompatibelt med Notifier's ID1000 brandlarmsystem, även om systemen då blir begränsade till ID1000-centralens funktionalitet.

Montagemöjligheter

Med ID3000 har du en rad olika monteringsmöjligheter: Standard backbox montering (standard, utökad och dubbelt utökad) direkt på vägg eller med matchande infällnadsram - infällt i väggen. En full serie 19"rack montagekapslingar bemöter behovet av mer industriell typ av installation.

Precis som alla andra intelligenta brandlarmcentraler från Notifier, är ID3000 grå/svart som standard. För mer designkrävande miljöer kan man beställa ljusgrått hölje och rostfritt hölje. I miljöer där synligheten är extra viktig eller där lokala normer kräver finns en full serie backboxar, kapslingar och ramar även i rött.

19"-racket kombinerar industriell funktion med god design, passande ID-seriens moduler. En kombination av 3U och 6U monteringsstillbehör finns tillgängliga för de olika modulerna.

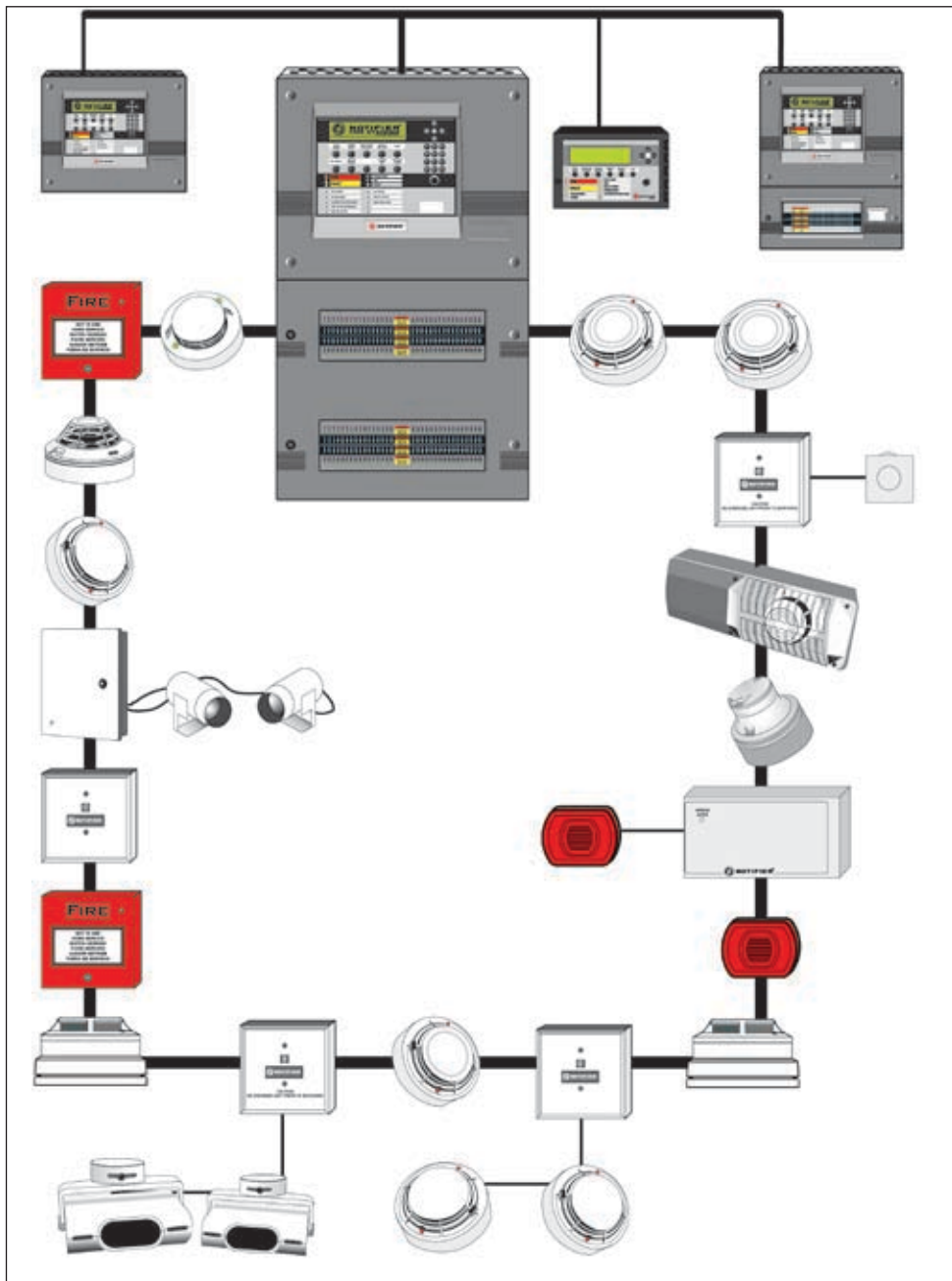


Brandförsvarstablå

BFT Brandförsvarstablå är ett elegant och kostnadseffektivt gränssnitt mellan användare och system med enkelt handhavande. All aktivitet, såsom Brand, Fel, Förvarning, Adress och liknande händelser på systemet presenteras i klartext på displayen och på LED-indikeringarna. Operatören kommunicerar med systemet med hjälp av funktionstangenter och den numeriska knappsatsen.



LLT Larmlagringstablå för betjäning av larmlagrat brandlarm. Larmlagringstablå ger information i klartext om systemets status och är avsedd att monteras där information enbart skall visas och inte manövreras. Vid varje tablå placeras en manuell larmknapp.



Adresserbara detektorer och larmdon

Notifiers har ett av marknadens bredaste detektorsortiment, allt för att detektera riktiga bränder så säkert och snabbt som möjligt i de olika installationsmiljöerna. Utöver vanliga optiska- och värmedetektorerna finns också flera avancerade detektorer:

VIEW - den snabbaste detektorn med modern laserteknik. Perfekt för installation i extremt känsliga miljöer, t ex datahallar.

SMART4 - en avancerad multidetektor som utöver värme- och optisk detektering, även detekterar gas. Och slutligen har den en IR-avkännare som ett fjärde element för att undvika felaktiga larm.



Linjedetektor **LPB-700** - marknadens mest installationsvänliga linjedetektor som klarar längder upp till 100 m.

Notifiers adresserbara och extremt ström- snåla larmdonsserie, **AVAX** med inbyggda isolatorer, kompletterar systemet för att nå optimal totalekonomi i installationen. Att utnyttja detektorslingan för montage av sirener och blyxtljus är dessutom en mycket bra säkerhetslösning.

Utökning med hjälp av trådlöst system - Hyfire

ID3000-systemet kan enkelt och kostnadseffektivt utökas med Notifiers trådlösa system Hyfire via en interfacemodul.

Interfacet ansluter 32 trådlösa enheter som detektorer, larmknappar, moduler och larmdon. Flera Interface, som strömförsörjs direkt av detektorslingan, kan monteras på varje slinga. Interfacemodulen överför all intelligent information som analogvärde, brand och felinformation och enhetstyp till brandlarmcentralen.

Det trådlösa systemet är speciellt lämpligt för områden med hög arkitekturiskt känsliga installationer eller där åtkomsten är minimal. De trådlösa komponenterna erbjuder snabb installation och minimal störning av omgivningen. Hyfire-systemet bygger på beprövade protokoll- och trådlösa teknologier med ursprung i Europas säkerhetsindustri. Systemet uppfyller EN54-25 och den senaste standarden och arbetar på frekvensen 868 MHz, vilket är en 2-vägs kommunikation som ger den högsta nivån av överföring och pålitlighet. Alla enheter har ett nominellt kommunikationsavstånd på 200 m i öppen terräng men systemet kan utvidgas med expandermoduler för att öka överföringsstyrkan i områden med svåra förhållanden.





Honeywell Life Safety

Arenavägen 27
Box 10122
SE-121 28 Stockholm-Globen

Tel +46 8 775 56 60

Fax +46 8 775 56 00

E-post nordic.notifier@honeywell.com

Web www.notifier.se