

EMA, DBS

Konventionella
Larmdon

EGENSKAPER

- **Låg strömförbrukning**
- **Hög effekt**
- **4 olika toner för sirener samt volymjustering**
- **Kombinerad siren och blyxtljus**
- **Lågprofil, djup eller tät sockel**
- **Finns i röd och vit kapsling**
- **2 olika linsfärger för blyxtljus**

MODELLER

EMA väggmonterad siren fungerar med driftsspänning mellan 15 och 33VDC och är optimerad för användning tillsammans med 12V och 24V system. De är därför lämpliga för både brand- och säkerhetssystem.

Volymen justeras lokalt. EMA sirenen kan användas med både lågprofil sockel (IP44), och vattentät sockel (IP66).



EMA blyxtljus är optimerad för användning i 12V och 24V system. De är därför lämpliga för både brand- och säkerhetssystem.

Blyxtljusen finns som både 2W och 5W med röd kapsling för 24V samt 2W med vit kapsling och amberfärgad lins.



EMA kombinerad siren och blyxtljus fungerar med driftsspänningar mellan 15 och 33VDC och är optimerad för användning i 12V och 24V system. De är därför lämpliga för både brand- och säkerhetssystem.

Den konventionella EMA serien finns med 4 tonval med röd kapsling för 24VDC system.



DBS sockelsiren fungerar med driftsspänning mellan 15 och 33VDC och är optimerad för användning i 12V och 24V system.

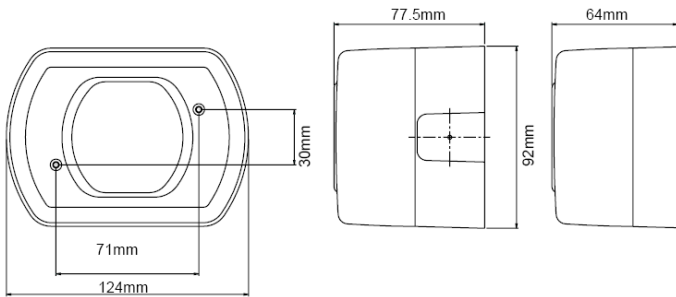
De har 4 tonval, och kan användas både tillsammans med detektorsockel samt som fristående enheter med ett rött eller vitt täcklock.



SPECIFIKATIONER

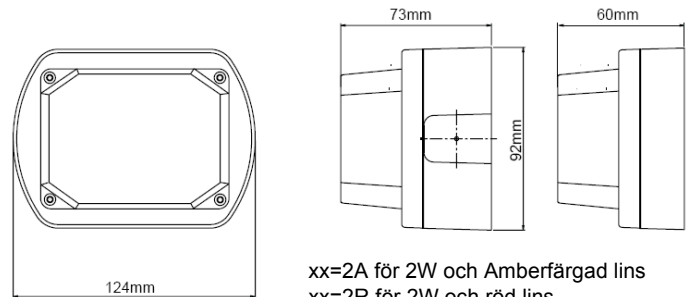
	EMA Siren	EMA Blixtljus	EMA Kombinerad Blixt/Siren	DBS Sockelsiren
Effekt				
✓ Driftspänning:	15 till 33VDC	24VDC ±20%	15 till 33VDC	15 till 33VDC
✓ Strömförbrukning:	4 toner: 11mA @ 24VDC	2W: 100mA @ 24VDC 5W: 200mA @ 24VDC	45mA @ 24VDC	4 toner: 11mA @ 24VDC
✓ Ljudnivå vid 24VDC:	4 toner: justerbar 97-103dB		justerbar 88 till 103dB	4 toner: 87-96dB @ 1m
Miljö				
✓ Driftstemperatur:	-30°C till +70°C	-10°C till +55°C	-30°C till +70 °C	-30°C till +70 °C
✓ Relativ fuktighet:	Upp till 95% @ 55°C	Upp till 95% @ 55°C	Upp till 95% @ 55°C	Upp till 93% @ 55°C
✓ Kapslingsklass:	IP44 med lågprofilsockel IP66 med vattentät sockel	IP44 med lågprofilsockel IP66 med vattentät sockel	IP44 med lågprofilsockel IP66 med vattentät sockel	IP24D
Mått				
✓ Höjd:	92mm	92mm	92mm	117mm (diameter)
✓ Bredd:	124mm	124mm	124mm	
✓ Djup:	41,5mm (exkl. sockel)	41,5mm (exkl. sockel)	72,5mm (exkl. sockel)	35mm
✓ Vikt:	250g	200g	300g	150g
✓ Material:	PC/ABS	PC/ABS	PC/ABS	PC/ABS
✓ Kabel terminering:	0,5-2,5mm ²	0,5-2,5mm ²	0,5-2,5mm ²	0,5-2,5mm ²

EMA1224B4R – väggmonterad siren



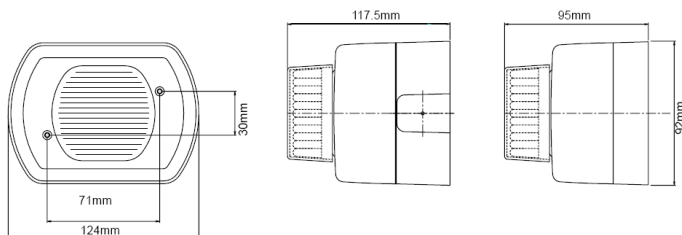
ELPBR = LÅGPROFILSOCKEL RÖD
 ELPBR = VATTENTÄT SOCKEL RÖD

EMA24RSxx – blixtljus



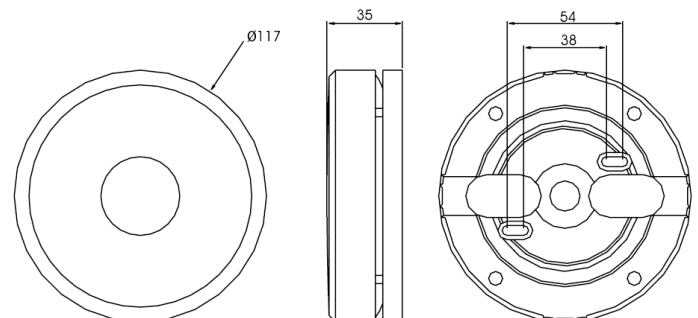
xx=2A för 2W och Amberfärgad lins
 xx=2R för 2W och röd lins
 xx=5R för 5W och rödlins
 ELPBR = LÅGPROFILSOCKEL RÖD
 ELPBR = VATTENTÄT SOCKEL RÖD

EMA24FRSSR – kombinerad siren/blixtljus



ELPBR = LÅGPROFILSOCKEL RÖD
 ELPBR = VATTENTÄT SOCKEL RÖD

DBS1224BW – sockelsiren



NBSLID/W = DBS VIT FRONT, 10 PACK
 NBSLID/R = DBS RÖD FRONT, 10 PACK