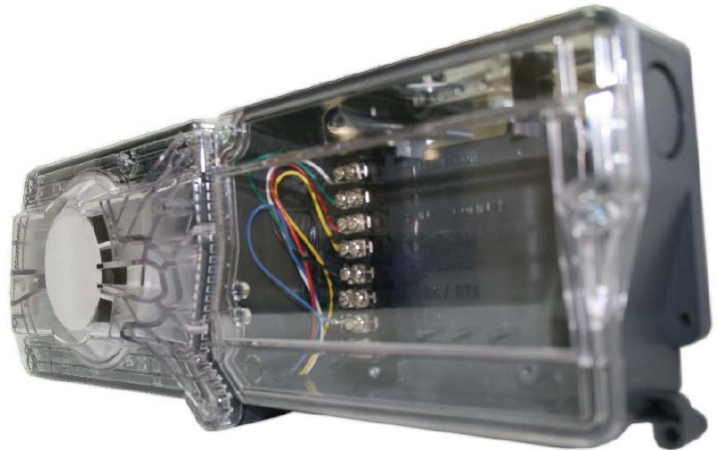


Adresserbar Kanaldetektor

DNRE

EGENSKAPER

- Fotoelektrisk teknologi
- Unik montering av samplingsrör från både fram- och baksida på enheten
- Flexibel montering – kvadratisk eller rektangulär
- Hanterar lufthastigheter på mellan 1,5m/s – 20,3m/s
- Hanterar luftfuktighet på mellan 0-95% (icke kondenserande)
- Driftstemperatur -20°C- 70°C
- Utökad plats för kabeldragning
- Möjlig montering av relämodul
- Genomsiktig skyddskåpa för enkel översyn



GENERELLT

DNRE kanaldetektor

DNRE kanaldetektor är en optisk detektor för placering i kanalsystem och är godkänd för att detektera brand i de mest utmanande miljöer.

DNRE detekterar i lufthastigheter mellan 1.5m/s – 20,3 m/s, i temperaturer mellan -20°C - 70°C samt luftfuktigheter mellan 0-95% (icke kondenserande).

DNRE använder fotoelektrisk teknik för att upptäcka rök. Detektorn samlar luft, som passerar genom kanalen den är placerad i, via samplingsrör. När tillräckligt med rök detekterats kommer ett larm att ställas ut och lämpliga åtgärder kan vidtas för att stänga av fläktar och förändra driften av luftkonditioneringssystemet etc.

För optimal montering kan DNRE kanaldetektor monteras både kvadratiskt och rektangulärt, detta tack vare de två unikt ledade sammanlänkade delarna enheten består av.

OBS: En kanaldetektor är menad att komplettera ett redan befintligt brandlarmsystem och ska inte användas som ersättare för vanliga rökdetektorer och/eller multikriterie detektorer.

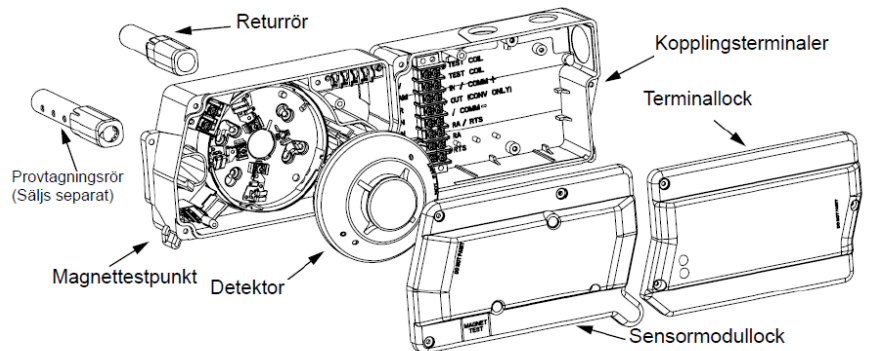


SPECIFIKATIONER

- **Dimensioner:**
 - ✓ Rektangulär (LxBxD):
37 cm x 12,7 cm x 6,36 cm
 - ✓ Kvadratisk (LxBxD):
19,7cm x 22,9cm x 6,35 cm
 - ✓ Vikt: 0,82 kg
- **Strömförbrukning**
 - ✓ Se specifikation för vald detektor
- **Driftspänning:**
 - ✓ 24VDC
- **Miljömässiga begränsningar:**
 - ✓ -20°C till +70°C driftstemperatur
 - ✓ 0 till 95% ej kondenserande fuktighet

ARTIKLAR

Art. nr.	Beskrivning
DNRE	Kanaldetektor



KOPPLINGSSSCHEMA

