

NFS2-8

2, 4, & 8 Sektioners Konventionell Central

EGENSKAPER

- Uppfyller EN54 2 och 4
- Enkel att installera
- 2, 4 eller 8 zoner
- Robust brandhämmande ABS gjuten kapsling
- Plats för batterier med upp till 72t standby tid
- Dag / natt- modus med fördröjningar
- 2 utgångar konfigureras som:
 - ✓ Larmdonsutgångar
 - ✓ Larmöverföring
 - ✓ Felöverföring
- 2 ingångar konfigureras som:
 - ✓ Dag / natt val
 - ✓ Klass val
 - ✓ Larm
 - ✓ Evakuering
 - ✓ Återställning
 - ✓ Larmöverföring bekräftad
 - ✓ Felöverföring bekräftad
- Sektioner konfigureras som:
 - ✓ Latchande / ej latchande
 - ✓ Avbrott / kortslutning alarm
 - ✓ Sektion fördröjning / natt inkludering
 - ✓ Två sektions
 - ✓ Sprinkler fördröjning

GENERELLT

NFS2-8 sektioner konventionell central har utvecklats för både installatörer och slutkunder med tanke på effektivitet. Centralen erbjuder tekniskt avancerade funktioner samtidigt som den är enkel att installera, programmera och betjäna. Ett omfattande sortiment av konventionella detektorer, avancerade konventionella detektorer, linjedetektorer, larmknappar och audiovisuell varning erbjuds med NFS2-8.

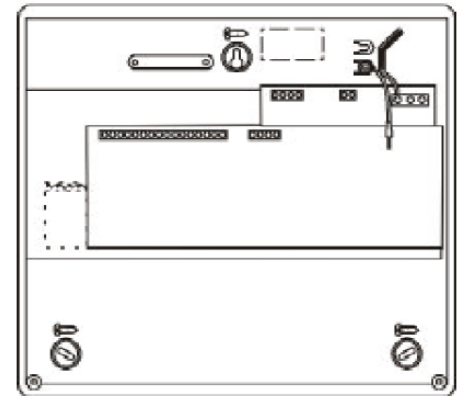
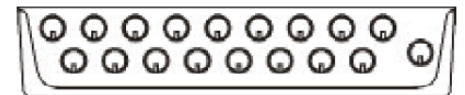
NFS2-8 2, 4 eller 8 sektioners central är idealisk för applikationer som kontor, butiker, offentliga byggnader, motell, restauranter, dagis osv. där det inte ställs krav på adresserbara system.



INSTALLATION

NFS centralerna är designade för att förenkla installationen. Kapslingen är tvådelad med front och kabinett. Kabinettet har ett centrerat fästhål i övre delen samt två fästen till i neder kanten som är i vinkel för slutlig justering.

Arton kabelgenomföringar i toppen på kabinettet gör att det är tillräckligt med ingångar både för standard kablar och för grövre kablar.



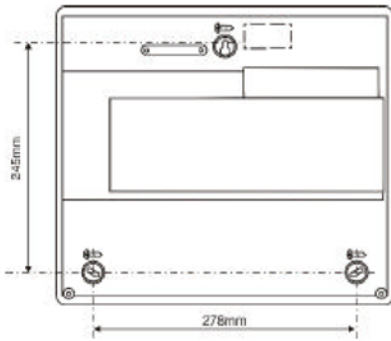
Alla termineringar är avsiktligt placerade längs toppen av kontroll- och kraftförsörjningsmodulen.

Skrivtermineringarna tillåter kabel upp till och med 2,5 mm.

EGENSKAPER

• Dimensioner:

- ✓ Höjd: 318 mm
- ✓ Bredd: 356 mm
- ✓ Djup: 96 mm
- ✓ Vikt: 2 kg (utan batterier)



• Elektriska data:

- ✓ Spänning: 230V ~ (ac) ± 15%, 50 / 60 Hz, 1,6A
- ✓ Utgångsspänning: 18,5-28,5Vdc
- ✓ Utgångsström: 1,8A (inkluderar laddström – laddaren är fränkopplad vid larm)

• Miljömässiga begränsningar:

- ✓ Driftstemperatur: -5°C till +45°C
- ✓ 5% till 95% ej kondenserande relativ fuktighet
- ✓ IP grad: IP30

• Tryckknappar:

- ✓ KVITTERING
- ✓ LARMDON TYSTA / STARTA
- ✓ ÅTERSTÄLLNING
- ✓ TYSTA SUMMER
- ✓ LARMLAGRING
- ✓ VÄLJ ENHET
- ✓ FRÄNKOPPLA / TEST / NORMAL
- ✓ LAMPTEST

• LED indikeringar:

- ✓ Röd "Generell Brand"
- ✓ Röd, sektion, "Brand"
- ✓ Gul, sektion, "Fel/Fränkoppling/Test"
- ✓ Gul "Fel"
- ✓ Gul "Fränkoppling"
- ✓ Gul "Test"
- ✓ Gul "Larmlagring aktiv"
- ✓ Gul "Systemfel"
- ✓ Gul "Jordfel"
- ✓ Gul "Strömförsörjningsfel"
- ✓ Gul "Larmdon Fel / Från"
- ✓ Gul "Larmöverföring aktiv"
- ✓ Gul "Larmöverföring Fel / Från"
- ✓ Gul "Felutgång Fel / Från"
- ✓ Gul "AUX fel"
- ✓ Grön "Drift"

ARTIKLAR

Art. nr.	Beskrivning
28-NFS2	Två sektioners konventionell central, komplett med ändkretsar.
28-NFS4	Två sektioners konventionell central, komplett med ändkretsar.
28-NFS8	Två sektioners konventionell central, komplett med ändkretsar.

Tillbehör:	Beskrivning
28-020-713	Brand- och felrelä (inkluderat)
28-RKIT	Reservdelskit med 8 st ändkretsar, batterikablar, brandkårsnyckel samt ändkretsar till larmdon
020-710-003	Reserv frontfolie
28-KOND-10	Stabiliseringskondensator avsett för detektorer som inte är kompatibla med kapacitiv EOL övervakning
020-417	Ändkrets aktiv övervakning
020-747	Reläkort med 8 in- /utgångar

KOPPLINGSSCHEMA

